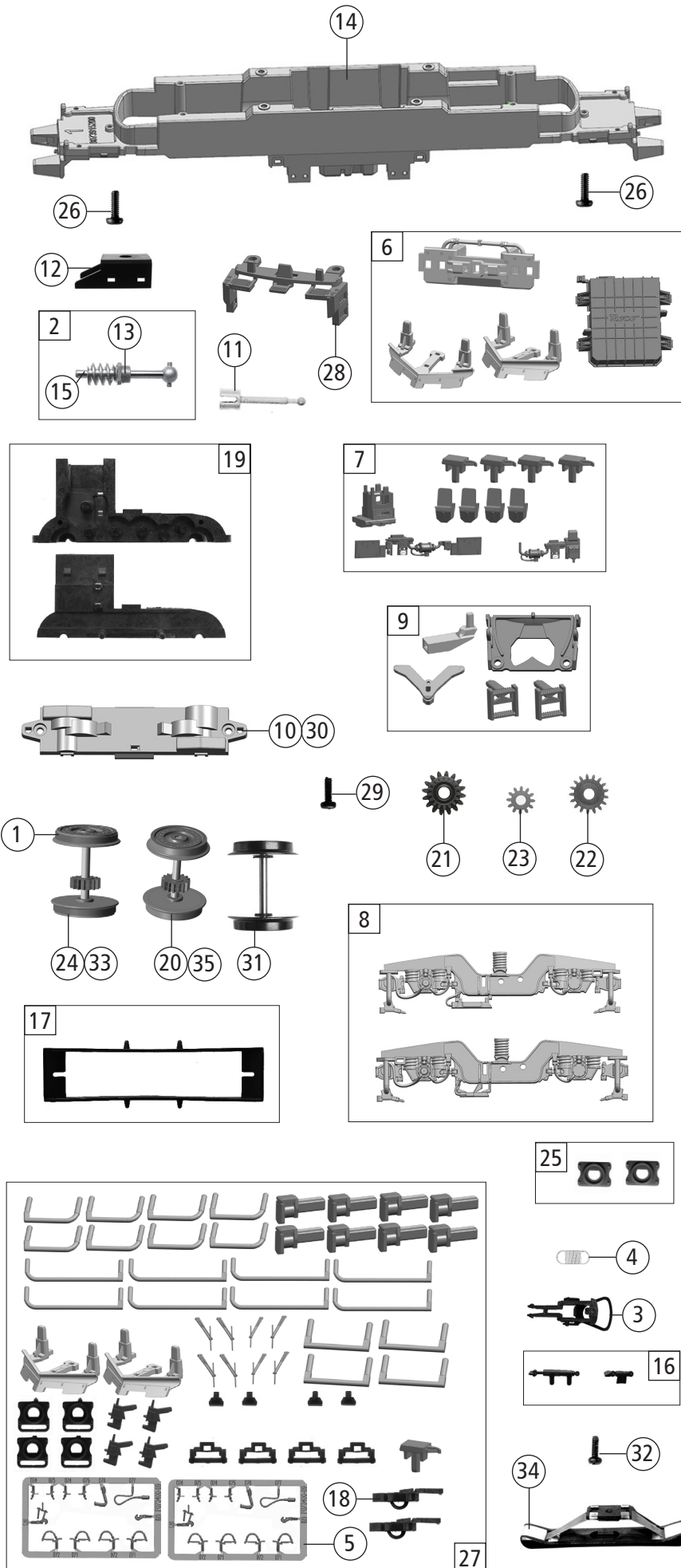


Pos. Nr. Pos.no.	Beschreibung Description	Art.-Nr. Art.no.	Preisgruppe Price bracket
1	Gehäuse kpl.Betr.Nr. 6193 839-8 Body complete loco nr. 6193 839-8	143793	30
2	Antenne Antenna	141152	3
3	Dachbaugruppe kpl. Roof assy complete	142208	35
4	Stromabnehmer Typ 8 Pantograph type 8	85488	23
5	GF-Schraube M2x5 mm Self-tapping screw M2x5 mm	114966	3
6	Führerstand und Himmel Driver's cab and ceiling	141149	8
7	TS-Dachgitter Part set roof grid	141150	10
8	TS-Stirn + Seitenfenster Part set front and side window	141147	9
9	TS-Abdeckungen Part set covers	141137	4
10	TS-Lichtleiter und Scheinwerfer Part set light conductor and headlight	141148	14
11	Dachleitungen Roof wires	141157	8
12	Türgriff Door handrail	141154	4
13	TS-Wischer links und rechts,Horn Part set wiper left and right,signal horn	141155	6
14	Stromabnehmer SBB Pantograph SBB	85400	19
15	Stromabnehmer Typ 8 Pantograph type 8	85491	23
16	TS-Isolatoren Part set isolators	141156	5
17	Frontplatte Front plate	142207	8
18	Puffer eckig Rectangular buffer	122789	3
19	TS-Lautsprecherbox und Platten Part set loudspeaker box and plates	141139	5
20	GF-Schraube M1,6x5 mm Self-tapping screw M1,6x5 mm	115269	3
21	Platine kpl.m.LED-Platine PCB complete with LED-PCB	141138	24
22	Brückenstecker Jumper	133241	10
23	Motor m.2Schwungm. und Kardanschale Motor with 2 flywheels and cardan reception	85112	28
24	Kardanschale kurz 1,5mm Cardan reception short 1,5mm	87129	4
25	Kohlebürste Carbon brush	89743	6
26	Bürstenfeder Brush spring	114197	3
27	Motordämpfer Motor silencer	113376	4
28	Kontaktfeder Contact spring	116876	3
29	Lokführer Loco driver	110407	6
30	TS-Isolatoren Part set of isolators	115978	7
31	Antenne lang Antenna long	141200	3
32	Antenne kurz Antenna short	141151	3
33	Innenbeleuchtung Interior lighting	141659	4
Sound			
34	Platine kpl.m.LED-Platine PCB complete with LED-PCB	141166	28
35	Lautsprecher Loudspeaker	129524	14
36	Sounddecoder Sound-decoder	129000	39

Änderungen in Konstruktion und Ausführung vorbehalten
We reserve the right to change the construction and specification



73951	SETG	VECTRON	=		
73952			=	🔊	
79952			~	🔊	
Pos. Nr. Pos.no.	Beschreibung Description			Art.-Nr. Art.no.	Preisgruppe Price bracket
1	Haftrings. 10Stk. 12,9-14,6 mm Traction tyre set,10 pcs.,12,9-14,6 mm			40070	---
2	Schneckensatz mit Kardankugel Set of worm gear incl.cardan ball			110377	13
3	Standardkupplung Standard coupling			89246	6
4	Zugfeder Draw spring			86208	3
5	TS-Bremsschläuche und Zughaken Part set of brake tubes & coupling hooks			139832	7
6	TS-Schienenräumer, Trafwanne Part set rail guard, transformer tub			141140	12
7	TS-Sandkasten, Antenne Part set sand box, antenna			141144	7
8	Drehgestellblende links und rechts Bogie left and right			141194	12
9	TS-Kinematik und Deichsel Part set kinematics and drawbar			141136	8
10	Getriebeboden Gear bottom			141159	7
11	Kardanwelle 24,7mm Cardan shaft 24,7mm			107011	4
12	Schneckendeckel Worm gear cover			122822	4
13	Lager für Schneckenachse Bearing for worm gear axle			89749	6
14	Grundrahmen Basic frame			141135	16
15	Beilagscheibe Washer			86108	3
16	TS-Blendensteckteile Set of cover plug-in parts			122956	5
17	Kontakthalter mit Litzen Contact support with leads			137826	9
18	Kurzkupplung-Vorentkupplung Short coupling- pre-uncoupling			115550	6
19	Getriebeatz 2-teilig Gear set 2-parts			122816	11
20	Radsatz m.Zahnrad o.Haftring Wheelset w.gear wheel w/o traction tyre			141160	12
21	Schnecken Zahnrad doppelt Z=16/17 Worm gear wheel double Z=16/17			86419	6
22	Zahnrad Z=17 M=0,4 Gear wheel Z=17 M=0,4			127541	4
23	Zahnrad Z=12 M=0,4 Gear wheel Z=12 M=0,4			127542	4
24	Radsatz m.2 Haftringen m.Zahnrad Wheelset w.2 traction tyres w.gear wheel			141161	13
25	Pufferflansch links und rechts Buffer flange left and right			136487	5
26	GF-Schraube M2x6 mm Self-tapping screw M2x6 mm			114828	3
27	Zurüstbeutel Bag of accessories			143118	19
28	Schürze Skirt			141190	6
29	GF-Schraube M1,6x4 mm Self-tapping screw M1,6x4 mm			114850	3
AC-Wechselstrom					
30	Getriebeboden AC Gear bottom AC			130040	8
31	Radsatz o.Haftring o.Zahnrad AC Wheelset w/o traction tyre w/o gear wheel AC			141242	11
32	Schraube M1,5x5 mm Screw M1,5x5 mm			108137	3
33	Radsatz m.2 Haftringen m.Zahnrad AC Wheelset w.2 traction tyres w.gear wheel AC			141168	13
34	Schleifer 42 mm Center pick-up 42 mm			86030	14
35	Radsatz m.Zahnrad o.Haftring AC Wheelset w.gear wheel w/o traction tyre AC			141167	12

Ersatzteile erhalten Sie direkt unter www.roco.cc, bei Ihrem Fachhändler oder Ihrer Landesvertretung:
Spare parts can be ordered directly at www.roco.cc and from your local dealer or country representative.